

microsistemi®

OPTOELETTRONICA - AUTOMAZIONE - SICUREZZA



MADE IN ITALY

Cod.: C040403

ALD Series

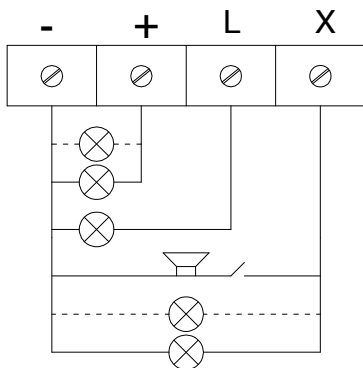
ALIMENTATORI DI EMERGENZA PER LAMPADE A LED E COMBINATORI TELEFONICI
EMERGENCY POWER SUPPLY UNITS FOR LED LAMPS AND EMERGENCY TELEPHONES

CARATTERISTICHE TECNICHE / TECHNICAL DATA

Item	ALD706	ALD713	ALD722
Emergency lights autonomy (*)	2 hours	4 hours	8 hours
Ni-Mh Battery	600 mAh	1300 mAh	2200 mAh
DC = Output	15,5V ± 20%		
Power Max	1A		
AC ~ Input	90-260V 50-60Hz		

(*) Tempo stimato con un faretto Led Serie LD4 (4W) / (*) Estimated time with 1 LD4 (4W) led lamp series.

CONNESSIONI / CONNECTIONS



L	USCITA ATTIVA IN ASSENZA DI RETE/ ACTIVE OUTPUT WHEN POWER IS OFF
+	USCITA ATTIVA IN PRESENZA DI RETE/ ACTIVE OUTPUT WHEN POWER IS ON
X	USCITA SEMPRE ATTIVA/ CONTINUOUS ACTIVE OUTPUT
NB. : L'ALIMENTATORE PUO' ALIMENTARE MAX 5 LAMPADE LED SERIE LD4 / THE POWER SUPPLY UNIT CAN FEED MAXIMUM 5 LD4 SERIES LED LIGHTS	

ATTENZIONE

- INSTALLARE L'APPARECCHIO LONTANO DA FONTI DI CALORE.
- CAUSA AUTO-SCARICA DURANTE LO STOCCAGGIO, LE BATTERIE POTRANNO NON ESSERE COMPLETAMENTE CARICHE. PER RAGGIUNGERE UN SUFFICIENTE LIVELLO DI CARICA SI RACCOMANDA, DOPO L'INSTALLAZIONE, DI TENERE L'APPARECCHIO ALIMENTATO PER ALMENO 24 ORE.

IMPORTANT NOTE

- INSTALL THE EDEVICE FAR FROM HEAT SOURCES
- LONG TERM STORAGE CAN ACCELERATE BATTERY SELF-DISCHARGE AND THEREFORE BATTERIES COULD BE NOT COMPLETELY CHARGED. AFTER INSTALLATION IN ORDER TO ACHIEVE A SUFFICIENT LEVEL OF CHARGE IT'S ADVISABLE TO KEEP THE DEVICE UNDER CHARGE FOR 24 HOURS.

MICROSISTEMI INDUSTRIALE srl - Via Marechiese, 484 - 47923 RIMINI (RN)

Tel. +39 0541 758332 - Fax +39 0541 750942

www.microsistemi.biz info@microsistemi.biz